



Certificato No. LRC 180457

ISO 9001

spirax sarco

TI-P160-05
ST Edizione 8 IT - 2004

Filtri Fig. 3616 in acciaio inossidabile austenitico (materiali EN)

Descrizione

Il filtro Fig. 3616 ha corpo in acciaio inossidabile austenitico ed è del tipo a Y per installazione in linea con connessioni flangiate. Elemento filtrante standard in acciaio inossidabile con foratura 0,8 mm per DN 15-80 e 1,6 mm per DN 100-200; disponibili forature speciali ed esecuzioni mesh ed elementi filtranti in monel. Possibilità di fori di scarico e spurgo sul coperchio.

Normative

I filtri Fig. 3616 sono conformi ai requisiti della Direttiva Europea per Apparecchiature in Pressione 97/23 EC e portano il marchio CE quando richiesto.

Certificazioni

I filtri sono normalmente fornibili con certificato dei materiali del corpo e coperchio secondo EN 10204 2.2 oppure secondo EN 10204 3.1.B a richiesta.

Nota: ogni eventuale esigenza di certificazione o collaudo deve essere definita in sede d'ordine.

Connessioni

Flange EN 1092 PN 16 (standard).
Esecuzioni secondo ANSI a richiesta (materiali ASTM)

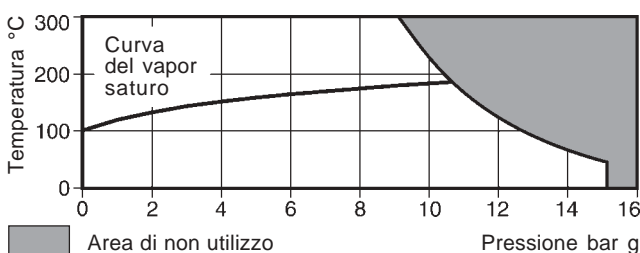
Diametri nominali

DN 15, 20, 25, 32, 40, 50, 65, 80, 100, 125, 150 e 200.

Condizioni limite di utilizzo

| | |
|--|--------|
| Condizioni di progetto del corpo | PN 16 |
| PMA - Pressione massima ammissibile | 15 bar |
| TMA - Temperatura massima ammissibile | 300°C |
| Temperatura minima ammissibile | -10°C |
| PMO - Pressione massima di esercizio | 15 bar |
| TMO - Temperatura massima di esercizio @ 9 bar | 300°C |
| Temperatura minima di esercizio, compatibilmente con il pericolo di gelo | -10°C |
| Progettati per una pressione di prova idraulica a freddo di | 24 bar |

Diagramma pressione - temperatura



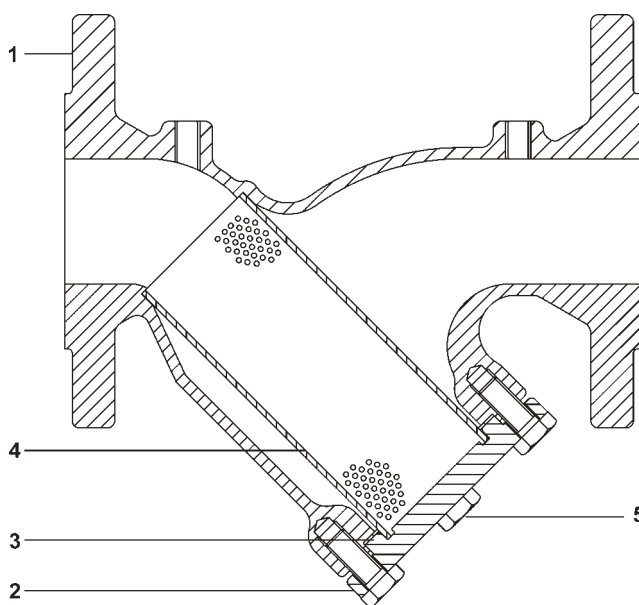
Materiali

| N° | Denominazione | Materiale | Designazione |
|----|-----------------------|------------------------------|---------------------|
| 1 | Corpo | Acciaio inox austenitico | EN10213 pt4 1.4408 |
| 2 | Coperchio | Acciaio inox austenitico | EN 10088 pt3 1.4401 |
| 3 | Guarnizione coperchio | Grafite lamellare rinforzata | |
| 4 | Lamierino filtrante | Acciaio inox austenitico | ASTM A240 316L |
| 5 | Bulloni | Acciaio inox austenitico | EN ISO 3506 A2-70 |

Coefficienti di portata K_v

| DN | 15 | 20 | 25 | 32 | 40 | 50 | 65 | 80 | 100 | 125 | 150 | 200 |
|----------------------------|----|----|----|----|----|----|----|-----|-----|-----|-----|-----|
| Foratura 0,8, 1,6 e 3,0 mm | 5 | 8 | 13 | 22 | 29 | 46 | 72 | 103 | 155 | 237 | 340 | 588 |
| Mesh 40 e 100 | 5 | 8 | 13 | 22 | 29 | 46 | 72 | 103 | 155 | 237 | 340 | 588 |
| Mesh 200 | 4 | 6 | 10 | 17 | 23 | 37 | 58 | 83 | 124 | 186 | 268 | 464 |

Fattore di conversione: C_v (US) = K_v / 0,865



Esecuzioni opzionali

| Lamierino inox | Foratura | 1,6 mm (DN 15 - 80) 3,0 mm (DN 15 - 200) |
|-----------------|-----------|--|
| | Rete Mesh | 40, 100, 200 |
| Lamierino monel | Foratura | 0,8 mm (DN 15 - 80) 1,6 mm (DN 100 - 200) 3,0 mm (DN 15 - 200) |
| | Rete Mesh | 100 |

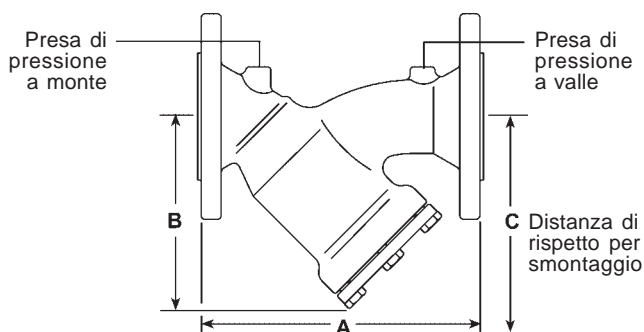
Foratura per valvola di spurgo o per drenaggio

Il coperchio può essere forato e filettato per l'installazione di valvola di spurgo o drenaggio. Il corpo può essere previsto anche con prese di pressione filettate.

| Diametro filtro | Foro per spurgo / drenaggio | Presenza di pressione |
|-----------------|-----------------------------|-----------------------|
| DN 15 - 20 | 3/8" | 1/4" |
| DN 25 - 32 | 1/2" | 1/4" |
| DN 40 - 80 | 3/4" | 1/4" |
| DN 100 - 200 | 1" | 1/4" |

Dimensioni (approssimate in mm) e pesi in kg

| DN | A PN 16 | B | C | Area filtrante cm ² | Peso |
|-----|------------|-----|-----|-----------------------------------|------|
| 15 | 130 | 69 | 101 | 28 | 2,1 |
| 20 | 150 | 82 | 125 | 46 | 2,9 |
| 25 | 160 | 90 | 140 | 79 | 3,8 |
| 32 | 180 | 114 | 198 | 135 | 6,6 |
| 40 | 200 | 127 | 210 | 161 | 9,0 |
| 50 | 230 | 150 | 248 | 251 | 10,5 |
| 65 | 290 | 162 | 263 | 325 | 17,5 |
| 80 | 310 | 178 | 272 | 360 | 20,0 |
| 100 | 350 | 210 | 323 | 540 | 24,0 |
| 125 | 400 | 253 | 393 | 840 | 38,0 |
| 150 | 480 | 293 | 454 | 1115 | 50,5 |
| 200 | 600 | 375 | 584 | 1905 | 88,0 |



Come specificare

Filtri di linea ad Y Spirax Sarco Fig. 3616. Costruzione in acciaio inossidabile austenitico con connessioni flangiate EN 1092 PN 16 ed elemento filtrante a lamierino forato in acciaio inossidabile, foratura 0,8 mm; DN 80.

Informazioni per la sicurezza, l'installazione e la manutenzione

Per istruzioni dettagliate fare riferimento al manuale Istruzioni di installazione e manutenzione IM-S60-18 (3.351.5275.101) fornito unitamente agli apparecchi.

Nota per l'installazione:

Il filtro deve essere installato, rispettando la direzione di flusso indicata sul corpo dell'apparecchio, su linee ad andamento orizzontale o verticale con flusso rivolto verso il basso. Su linee orizzontali di vapore od altri fluidi gassosi, la Y deve essere orientata secondo il piano orizzontale per evitare di creare tasche di condensazione mentre, su installazioni con liquidi, la Y deve essere rivolta verso il basso.

Manutenzione

Pressione - Prima di intraprendere qualsiasi azione di manutenzione al filtro, valutare attentamente le caratteristiche del fluido presente o precedentemente contenuto nella linea. Accertarsi che la pressione sia isolata e scaricata in sicurezza alla pressione atmosferica prima di agire sull'apparecchio. L'uso delle apposite valvole di depressurizzazione Spirax Sarco serie DV semplifica l'intervento. Non ritenere che il sistema sia depressurizzato anche se il manometro di linea indica zero.

Temperatura - Attendere finché la temperatura si normalizzi dopo l'intercettazione per evitare rischi di ustioni.

Attenzione: La guarnizione del coperchio contiene un sottile anello di supporto in acciaio inox che può provocare danni fisici se non è maneggiato e smaltito con precauzione.

Smaltimento

Questi prodotti sono riciclabili: non si ritiene che esista un pericolo ecologico derivante dal loro smaltimento, purché vengano prese le opportune precauzioni.

Ricambi

I ricambi sono disponibili secondo i raggruppamenti di tabella e rappresentati nel disegno con linea continua. Nessun altro particolare rappresentato con linea tratteggiata è fornibile come ricambio.

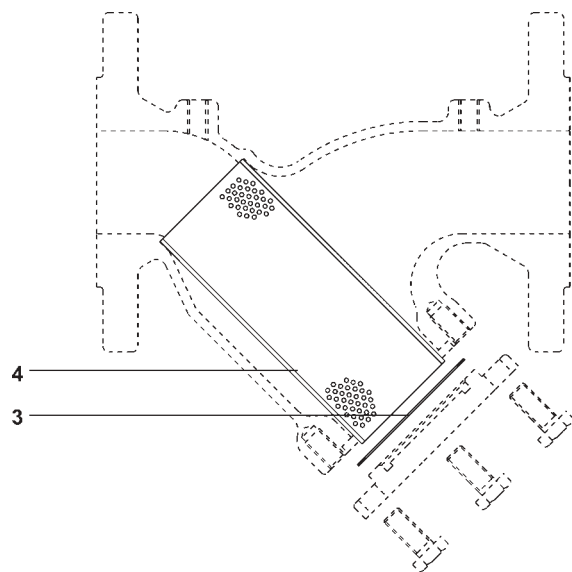
Ricambi disponibili

| | | |
|--|-------------------------------------|----------|
| Elemento filtrante | | 4 |
| (precisare il materiale, la dimensione delle aree filtranti, diametro fori o mesh, il modello ed il DN del filtro) | | |
| Guarnizione | DN 15 - 100 (confezione di 3 pezzi) | 3 |
| del coperchio | DN 125 - 200 (1 pezzo) | 3 |

Come ordinare i ricambi

Ordinare i ricambi usando sempre la descrizione fornita nella tabella e precisare il tipo di filtro, il suo DN, il materiale dell'elemento filtrante, la foratura o mesh necessario.

Esempio: n°1 elemento filtrante in acciaio inox con fori da 0,8 mm per filtro Spirax Sarco Fig.3616 DN 65.



Coppie di serraggio consigliate

| Particolare | DN | Quantità | Ø | mm | N m |
|-------------|---------|----------|----|----------|---------|
| 5 | 15 e 20 | 4 | 13 | M8 x 20 | 15 - 20 |
| | 25 | 4 | 13 | M8 x 20 | 15 - 20 |
| | 32 e 40 | 4 | 13 | M8 x 20 | 15 - 20 |
| | 50 | 4 | 17 | M10 x 25 | 22 - 25 |
| | 65 | 4 | 17 | M10 x 30 | 22 - 25 |
| | 80 | 6 | 17 | M10 x 30 | 22 - 25 |
| | 100 | 6 | 19 | M12 x 35 | 50 - 60 |
| | 125 | 8 | 19 | M12 x 40 | 50 - 60 |
| | 150 | 8 | 19 | M12 x 40 | 50 - 60 |
| | 200 | 8 | 24 | M16 x 50 | 100-110 |