



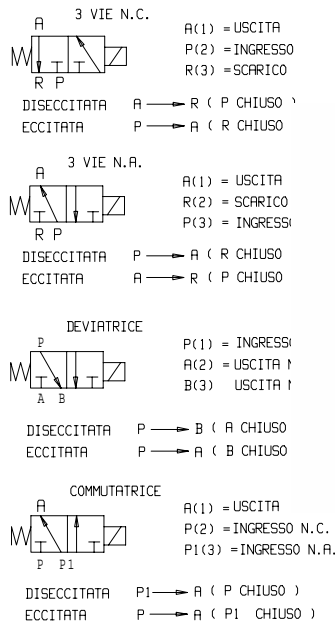
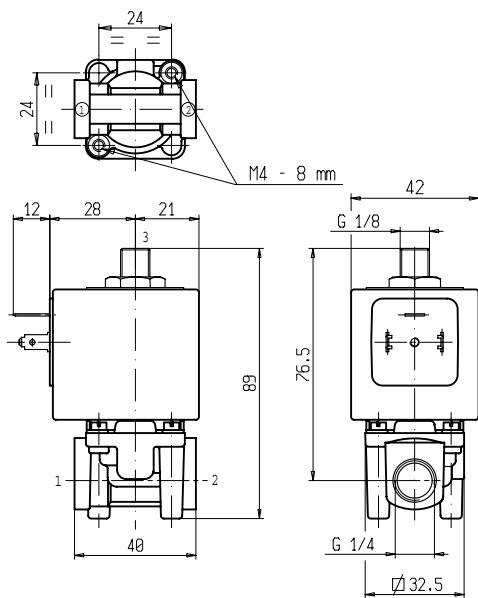
ELETTROVALVOLA

3/2 - NC - SG (Servizio generale)

Azione diretta

G1/4

L339



► CARATTERISTICHE GENERALI

Elettrovalvola ad azione diretta.

Adatta per l'intercettazione di fluidi liquidi e gassosi (verificare la compatibilità del fluido con i materiali con cui viene a contatto).

► CARATTERISTICHE TECNICHE

Pressione massima ammissibile (PS)	20 bar
Tempo di apertura	~ 15ms
Tempo di chiusura	~ 15ms
Temperatura fluido	-10°C +90°C (NBR) 0°C +130°C (FPM)
Viscosità massima	5°E (37 cStokes o mm ² /s)

► MATERIALI A CONTATTO CON IL FLUIDO

Corpo	Ottone
Tenuta	NBR o FPM
Componenti interni	Acciaio inox
Sede	Ottone
Tubo guida	Acciaio inox
Anello di sfasamento magnetico	Rame

► ELETTROMAGNETE

Servizio continuo	ED 100%
Materiale di inglobamento	PET (polietilene tereftalato) caricato vetro
Classe isolamento	F (140 °C) a richiesta cl.H (165°C) - UL -10 C° +60 °C
Temperatura ambiente	DIN 46340 - Connettore 3 poli (DIN 43650)
Connessioni elettriche	IP 65 (EN 60529) con connettore
Tensioni c.c.	12-24V (+10% -5%)
c.a.	24V/50Hz - 110V/50Hz (120V/60Hz) - 230V/50Hz (+10% -15%)
	(Altre tensioni e frequenze a richiesta e per quantità).

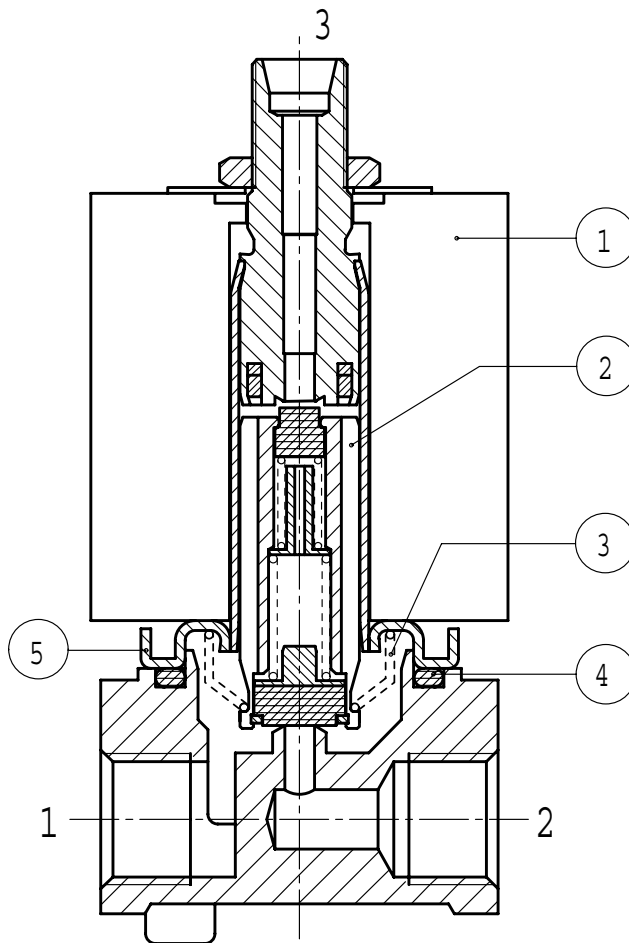
Attacchi ISO 228	Ø Int. (mm)	Pressione differenziale (bar)				Kv (m ³ /h)	Serie e tipo		Assorbimento			Organi di tenuta	Utilizzo Note	Peso (kg)	
		Δp min	Δp max				Valvola	Elettromagnete	c.a. (VA)		c.c. (W)				
			Gas		Liquidi				Spunto	Esercizio					
			c.a.	c.c.	c.a.										c.c.
G 1/4	2,3	0	10	10	10	10	0,17	L339B05C	Z130A	44	24	13	NBR	NC	0,500
	3		4	4	3,5	3,5	0,26	L339V05G					FPM	SG - 1	

► NOTE

- Tenuta : NBR = Elastomero nitril-butilico FPM = Elastomero fluorocarbonico
- NC : Normalmente chiusa SG : Servizio generale
- 1 - L'impiego della valvola come N.A. con uscita a bocca libera riduce la prestazione al 50% del valore indicato.

L339

► PARTI DI RICAMBIO



Descrizione Kit

Codice kit

Formato da:

Kit gruppo nucleo	L339B05C L339V05G	G2879201 G2879402	Gruppo nucleo pos. 2 OR gruppo guida pos. 4
Kit molla rinvio nucleo	L339B05C L339V05G	G2908601 G2876301	N.10 Molle rinvio nucleo pos. 3
Kit OR gruppo guida	L339B05C L339V05G	GU2421000059 GU2424000059	n. 10 OR gruppo guida pos. 4
Gruppo guida	L339... Ø 2,3 L339... Ø 3	3078901R 3078902R	Gruppo guida pos. 5
Elettromagnete		Z130A	Elettromagnete pos. 1

► INSTALLAZIONE

L'elettrovalvola può essere montata in qualunque posizione, preferibilmente con l'elettromagnete verticale rivolto verso l'alto.