

Pressostati per servizi gravosi MBC 5000 e MBC 5100



- Progettati per impieghi in ambienti industriali estremi
- Grande stabilità alle vibrazioni
- Componente del sistema a blocco Danfoss costituito dai pressostati MBC, trasmettitori di pressione MBS e valvole di verifica MBV
- MBC 5100 con tutte le principali approvazioni navali
- Basso differenziale ed elevata ripetibilità
- Design compatto ideale per i processi di produzione
- Sono adatti per sistemi d'allarme, chiusure, controllo e diagnosi in molte applicazioni, motori, ingranaggi, motori a reazione, pompe, filtri, compressori, ecc.

Approvazioni navali MBC 5100

Lloyd's Register of Shipping
Germanischer Lloyd
RINA, Registro Italiano Navale
NKK, Nippon Kaiji Kyokai

DNV, Det Norske Veritas
BV, Bureau Veritas
American Bureau of Shipping
KRS, Korean Register of Shipping
RMRS, Russian Maritime Register of Shipping

Approvazioni

EN 60947-4-1
EN 60947-5-1

CCC, China Compulsory Certificate

Dati tecnici

Prestazioni

Ripetibilità	Versioni con soffietti	± 0.2 % FS (tip.) ± 0.5 % FS (max.)
	Versioni con membrana	± 0.5 % FS (tip.) ± 1 % FS (max.)
	Version con pistone	± 1 % FS (tip.) ± 1 % FS (max.)
Tempo di risposta		< 4 ms
Max. frequenza di commutazione		10/min (0.16 Hz)
Differenziale		vedere pag. 3
Pressione d'esercizio ammissibile		vedere pag. 3
Pressione di scoppio		vedere pag. 3
Durata	Meccanica	> 400,000 di cicli
	Meccanica per i tipi a pistone	> 1,000,000 di cicli
	Elettrica al max. carico di contatto	> 100,000 di cicli

Caratteristiche elettriche

Commutazione				SPDT
Cacrico al contatto	AC 1	10 A, 250 V	AC 15	0.5A, 250 V
	AC 3	3A, 250 V	DC 13	12 W, 125 V

Condizione ambientali

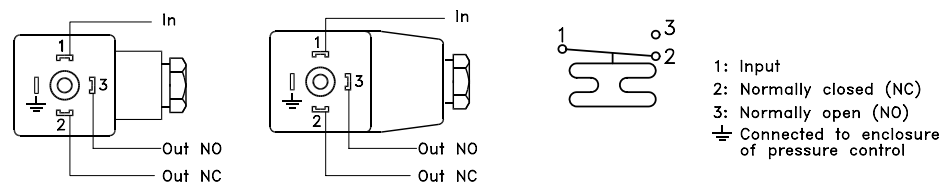
Temperatura	Operazione	Versione con soffietti	-40 a +85 °C
		Versione con membrane	-10 a +85 °C
		Versione con pistone	-40 a +85 °C
Protezione	Transporte	Versione con soffietti	-50 a +85 °C
		Versione con membrane	-50 a +85 °C
		Versione con pistone	-40 a +85 °C
Stabilità alle vibrazione	Sinusoidal	20 g, 25 Hz - 2 kHz versione con pistone 4, 4g, 25-200 Hz	IEC 68-2-6 IEC 60068-2-27

Dati tecnici

Caratteristiche meccaniche

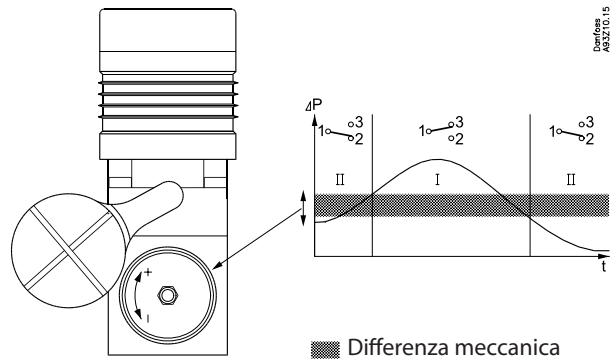
Attacco elettrico	Filettatura Opzione	G 1/4 femmina (ISO 228/1) o flangia Vedere tabella caratteristiche pag. 3
Attacco elettrico	Connettore	DIN 43650, Pg 9 / Pg 11 / Pg 13.5
Parti in contatto con il fluid	Corpo Soffietti Membrana Pistone Anello di tenuta	AlMgSi1 anodizzato Acciaio inox 1.4306 (18/8) Viton Acciaio inox 1.4028 (3H13) NBR
Materiale di solamento	Corpo Blocco contatti Superficie dei contatti	AlMgSi1 Poliammide vetrinato, PA 6.6 Microprofilo in argento (Ag)
Peso		0.4 kg

Attacco elettrico



DANFOSS
A93219.10.11.02

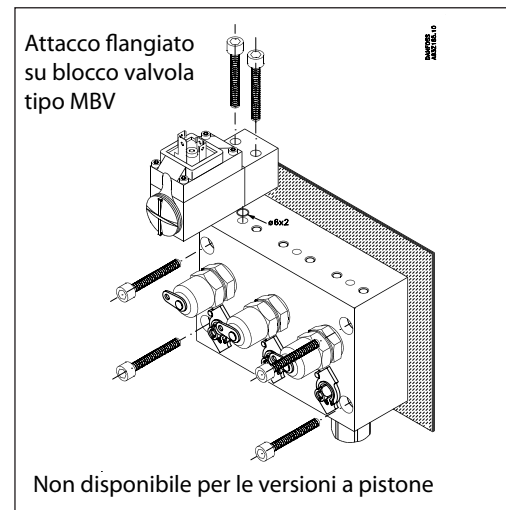
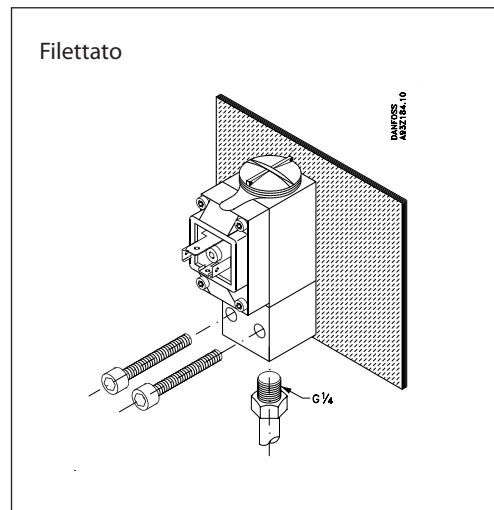
Regolazione



Danfoss
A93219.15

Una rotazione della vite di regolazione MBC equivale al 7% del campo di regolazione

Attacco meccanico



Guida alla scelta

Per ottenere le migliori prestazioni dai controllori MBC, si consiglia di mettere in pratica le seguenti norme:

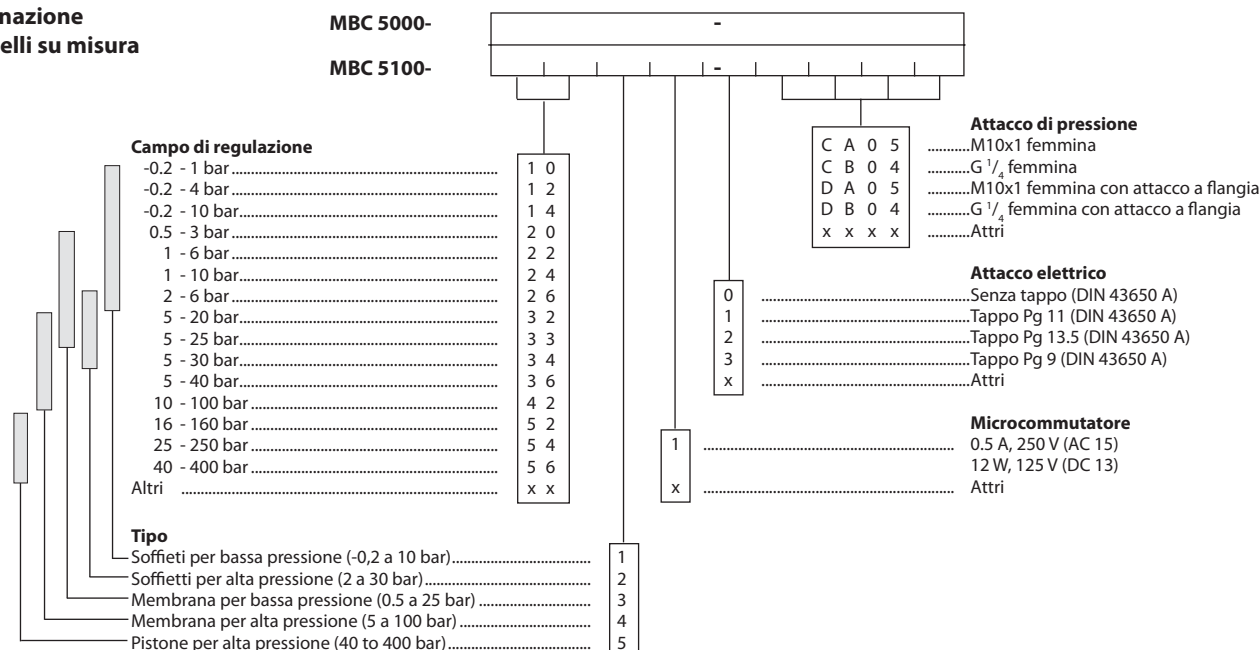
- Selezionare
- la versione di MBC che soddisfa la richiesta di pressione d'esercizio
 - la versione di MBC con il campo di regolazione più basso possibile
 - un modello con membrana, se nel sistema si manifestano picchi di pressione e pulsazioni (se possibile)
 - modelli con soffietti, se si richiede un differenziale molto basso
 - Pistone per alta pressione

Ordinazione tipi standard

Tipo: LP = bassa pressione HP = alta pressione	Regolazione capo Pe [bar]	Differenziale fisso Pe [bar] (typ)	Pressione d'esercizio ammissibile Pe [bar]	Min. pressione scoppio Pe [bar]	Tipo definizione MBC 5000-/ MBC 5100-	MBC 5100 Con approvazione navali Codice	MBC 5000 Standard Codice
Soffietti LP	-0.2 a 1	0.15 a 0.45 ¹⁾	15	30	1011-1DB04	061B000566	061B200566
Soffietti LP	-0.2 a 4	0.15 a 0.45 ¹⁾	15	30	1211-1DB04	061B000466²⁾	061B200466
Soffietti LP	-0.2 a 10	0.15 a 0.60 ¹⁾	15	30	1411-1DB04	061B000266²⁾	061B200266
Soffietti LP	-0.2 a 10	0.15 a 0.60 ¹⁾	15	30	1411-1CB04	061B000066	061B200066
Soffietti LP	0.5 a 3	0.15 a 0.30 ¹⁾	15	30	2011-1DB04	061B002966	
Soffietti LP	1 a 6	0.15 a 0.45 ¹⁾	15	30	2211-1DB04	061B000766	
Soffietti HP	5 a 30	0.40 a 1.5 ¹⁾	45	90	3421-1DB04	061B000366²⁾	061B200366
Membrana LP	0.5 a 3	0.25 a 0.80 ¹⁾	150	300	2031-1DB04	061B101766	
Membrana LP	1 a 6	0.30 a 2.0 ¹⁾	150	300	2231-1DB04	061B100966	
Membrana LP	1 a 10	0.30 a 2.0 ¹⁾	150	300	2431-1DB04	061B100466²⁾	061B300466
Membrana LP	5 a 20	0.4 a 2.5 ¹⁾	150	300	3231-1DB04	061B100266²⁾	061B300266
Membrana LP	5 a 25	0.4 a 2.5 ¹⁾	150	300	3331-1DB04	061B102466	
Membrana HP	5 a 40	1.0 a 7.0 ¹⁾	150	300	3641-1DB04	061B100566²⁾	061B300566
Membrana HP	10 a 100	1.7 a 14 ¹⁾	150	300	4241-1DB04	061B100366²⁾	061B300366
Pistone HP	16 a 160	12 a 30 ¹⁾	600	1200	5251-1CB04	061B510066	061B500266
Pistone HP	25 a 250	12 a 40 ¹⁾	600	1200	5451-1CB04	061B510166	061B500166
Pistone HP	40 a 400	15 a 50 ¹⁾	600	1200	5651-1CB04	061B510266	061B500066

¹⁾ Differenziale inferiore con minimo campo di regolazione, differenziale superiore con massimo campo di regolazione

²⁾ Versioni preferite

Ordinazione modelli su misura
MBC 5000-
MBC 5100-


Dimensioni

