



Certificato No. LRC 180457

ISO 9001

spirax sarco

TI-P134-05

ST Ed. 7 IT - 2008

Valvole di ritegno a disco DCV1

Descrizione

Le valvole di ritegno a disco DCV1 sono previste per il montaggio tra flange EN 1092 e JIS; sono adatte per l'impiego con una vasta gamma di fluidi per applicazioni su linee di processo, in impianti di acqua fredda, calda e surriscaldata, vapore e condense, oli diatermici, aria compressa, gas, ecc. Con vapore la tenuta standard è metallica; con altri fluidi sono disponibili tenute di materiali differenti (vedere "Esecuzioni opzionali").

Gli scartamenti sono conformi alla normativa EN 558 parte 1, serie 49.

Nota: le valvole di ritegno a disco non sono adatte all'uso in presenza di flussi fortemente pulsanti, come ad esempio in prossimità di un compressore.

Normative

Queste valvole sono conformi ai requisiti della Direttiva Europea per Apparecchiature in Pressione 97/23/EC e portano il marchio CE quando richiesto.

Classi di tenuta

La tenuta della versione standard è conforme alla normativa DIN 3230 parte 3 BN2. A richiesta sono fornibili valvole con tenuta secondo DIN 3230 parte 3 BO3. Le versioni con tenuta soffice sono conformi a DIN 3230 parte 3 BN1 e BO1, purché in presenza di pressione differenziale.

Certificazioni

Le valvole sono fornibili con un "Typical Test Report" (Rapporto Rappresentativo delle Prove Effettuate) redatto dal costruttore.

Nota: ogni eventuale esigenza di certificazione o collaudo deve essere definita al momento del conferimento dell'ordine.

Attacchi

Installabili tra flange EN 1092 PN 6, 10, 16, 25 e 40 o flange JIS 5, 10, 16 e 20 (le valvole DN 40, 50, 80 e 100 non possono essere installate tra flange JIS 5). Il montaggio è possibile in ogni direzione di flusso purché l'esecuzione sia provvista di molla.

Diametri nominali

DN 15, 20, 25, 32, 40, 50, 65, 80 e 100.

Esecuzioni opzionali

Molle opzionali disponibili

Molla per servizi gravosi per applicazioni di alimento caldaie (DN 15 ÷ 65 e pressione differenziale di apertura di 700 mbar).

Tenute soffici

Tenuta in Viton per utilizzo con oli, aria e gas.

Tenuta in EPDM per utilizzo con acqua.

Combinazioni disco-molla

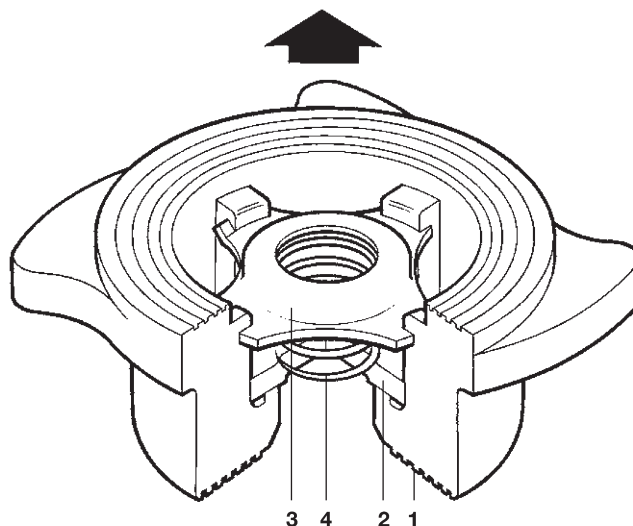
Le varie combinazioni sono individuate dalla marcatura effettuata sul corpo:

'W'	- senza molla	- disco con tenuta metallica standard
'H'	- molla per servizi gravosi	- disco con tenuta metallica standard
'V'	- molla standard	- disco con tenuta soffice in viton
'E'	- molla standard	- disco con tenuta soffice in EPDM
'WV'	- senza molla	- disco con tenuta soffice in viton
'WE'	- senza molla	- disco con tenuta soffice in EPDM
'HV'	- molla per servizi gravosi	- disco con tenuta soffice in viton
'HE'	- molla per servizi gravosi	- disco con tenuta soffice in EPDM
'T'	- valvola provata secondo DIN 3230 parte 3 BO3	

Nessuna identificazione indica molla standard e disco con tenuta metallica.

Materiali

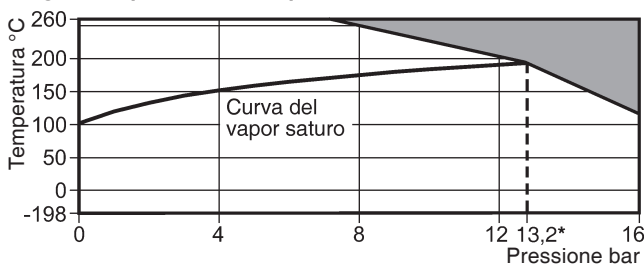
N°	Denominazione	Materiale	Designazione
1	Corpo	Bronzo	WS 2.1050
2	Disco	Acciaio inox austenitico	BS 1449 316 S11
3	Fermo molla	Acciaio inox austenitico	BS 1449 316 S11
4	Molla standard	Acciaio inox austenitico	BS 2056 316 S42
	Molla per servizi gravosi	Acciaio inox austenitico	BS 2056 316 S42



Condizioni limite di utilizzo

Condizioni di progetto del corpo		PN16
PMA - Pressione massima ammissibile	@ 120°C	16 bar
TMA - Temperatura massima ammissibile	@ 7 bar	260°C
Temperatura minima ammissibile		-198°C
PMO - Pressione massima di esercizio per impiego con vapor saturo	@ 196°C	13,2 bar
TMO - Temperatura massima di esercizio	@ 7 bar	260°C
Temperatura minima di esercizio		-198°C
Limiti di temperatura per elastomeri	viton	-15°C ÷ 250°C
	EPDM	-50°C ÷ 150°C
Progettati per una pressione massima di prova idraulica a freddo di		24 bar

Diagramma pressione - temperatura

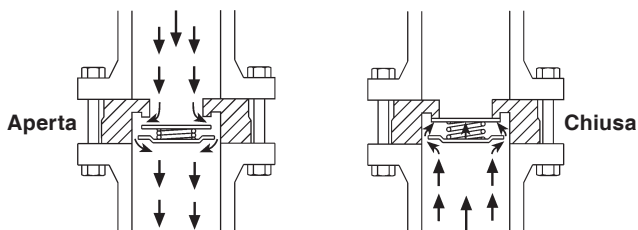


Nota: le condizioni di utilizzo si riferiscono a versioni con tenuta metallica (standard); con tenute soffici sono limitate dalla scelta del materiale di tenuta (viton o EPDM).

* Pressione massima di esercizio raccomandata per uso con vapor saturo

Funzionamento

Le valvole di ritegno a disco sono aperte dalla pressione del fluido e chiuse dalla molla di richiamo immediatamente al cessare del flusso e prima che si possa verificare l'inversione del flusso stesso.



Pressioni di apertura in mbar

Pressione differenziale con flusso zero e per molla standard

		Direzione del flusso								
DN	15	20	25	32	40	50	65	80	100	
↑	25	25	25	27	28	29	30	31	33	
→	22,5	22,5	22,5	23,5	24,5	24,5	25	25,5	26,5	
↓	20	20	20	20	20	20	20	20	20	

Quando siano richieste pressioni di apertura più basse, occorre utilizzare valvole senza molla, installate su tubazioni verticali e con flusso dal basso verso l'alto.

Valvole senza molla

↑	2,5	2,5	2,5	3,5	4,0	4,5	5,0	5,5	6,5
---	-----	-----	-----	-----	-----	-----	-----	-----	-----

Valvole con molla per servizi gravosi: circa 700 mbar

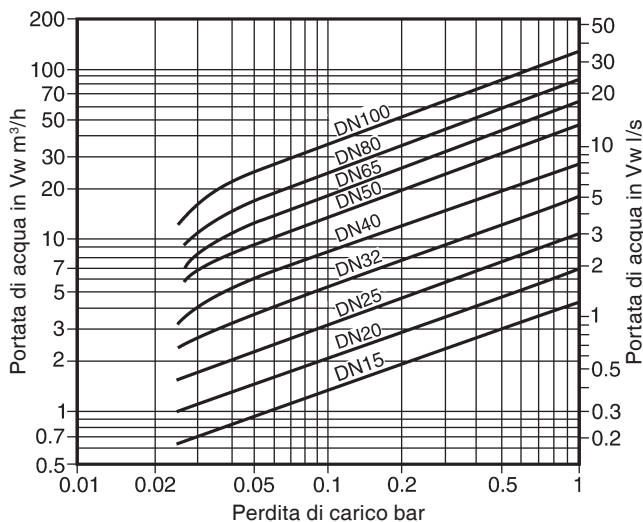
Coefficienti di portata K_v

DN	15	20	25	32	40	50	65	80	100
K_v	4,4	6,8	10,8	17	26	43	60	80	113

Fattore di conversione: $C_v (US) = K_v / 0,865$

Perdite di carico

Il diagramma di carico riportato fornisce le perdite di carico a valvola aperta e con acqua alla temperatura di 20°C. I valori indicati si riferiscono alle versioni con molla standard installate con flusso orizzontale. Con flusso verticale si possono avere variazioni, peraltro trascurabili, solo in regime di parziale apertura.



Le curve del grafico sono riferite a portate di acqua a 20°C; per determinare le perdite di carico per fluidi diversi, occorre calcolare, utilizzando la formula sottostante, la portata d'acqua equivalente ed utilizzarla inserendola nel grafico.

$$V_w = \sqrt{\frac{\rho}{1000}} \times V$$

dove:

V_w = Portata volumetrica equivalente di acqua in l/s oppure m³/h

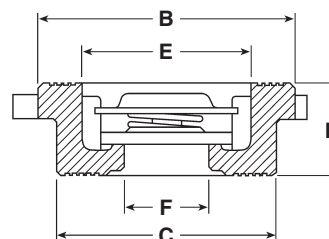
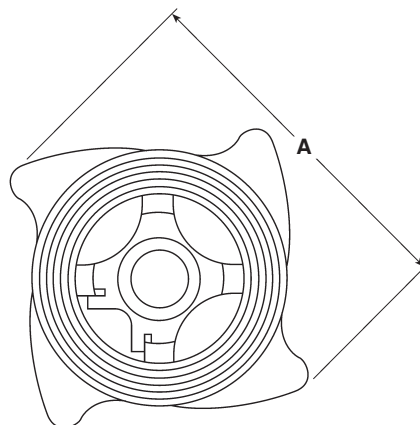
ρ = Massa volumetrica del fluido in kg/m³

V = Portata volumetrica del fluido in l/s oppure m³/h

Per le perdite di carico con vapore, aria compressa e gas, chiedere agli uffici tecnico-commerciali Spirax Sarco.

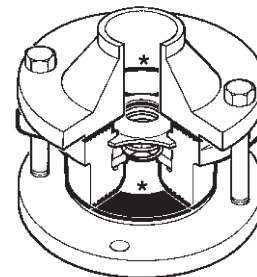
Dimensioni in mm e pesi in kg (approssimati)

DN	A	B	C	D	E	F	Peso
15	60,0	43	38	16,0	29,0	15	0,13
20	69,5	53	45	19,0	35,7	20	0,19
25	80,5	63	55	22,0	44,0	25	0,32
32	90,5	75	68	28,0	54,5	32	0,55
40	101,0	85	79	31,5	65,5	40	0,74
50	115,0	95	93	40,0	77,0	50	1,25
65	142,0	115	113	46,0	97,5	65	1,87
80	154,0	133	128	50,0	111,5	80	2,42
100	184,0	154	148	60,0	130,0	100	3,81



Come specificare

Valvola di ritegno a disco Spirax Sarco DCV1, con corpo in bronzo e organi di otturazione in acciaio inox austenitico, adatta per installazione tra controflange EN 1092 PN 16 DN 50.



Informazioni per la sicurezza, l'installazione e la manutenzione

Per istruzioni dettagliate far riferimento al manuale Istruzioni di installazione e manutenzione 3.553.5275.050 (IM-P134-07) fornito unitamente agli apparecchi.

Le valvole di ritegno DCV devono essere installate rispettando la freccia direzionale di flusso stampigliata sul corpo. Quando provviste di molla di ritorno, possono essere installate in qualsiasi posizione mentre, se prive di molla, devono essere installate su tubazioni verticali con flusso dal basso verso l'alto. Il particolare profilo a camma del corpo permette, attraverso una semplice rotazione fino a toccare i bulloni delle flange di accoppiamento, il centraggio automatico della valvola rispetto alla tubazione.

* **Nota:** Flange, viti, dadi e guarnizioni sono a cura dell'installatore.

Le valvole di ritegno a disco non sono smontabili e non necessitano di parti di ricambio.

Le valvole di ritegno a disco non sono adatte all'uso in presenza di flussi fortemente pulsanti, come ad esempio in prossimità di un compressore.

Smaltimento

Quando un prodotto che contiene componenti in viton è stato soggetto a temperature vicine ai 315°C o superiori, esistono possibilità di decomposizione con formazione di acido idrofluoridrico.

Evitare il contatto con la pelle ed eventuale inalazione dei fumi poiché l'acido provoca gravi ustioni cutanee e danneggiamenti all'apparato respiratorio. Il viton deve essere smaltito con procedure riconosciute come indicato nel manuale Istruzioni di installazione e manutenzione 3.553.5275.050 (IM-P134-07) fornito unitamente agli apparecchi.