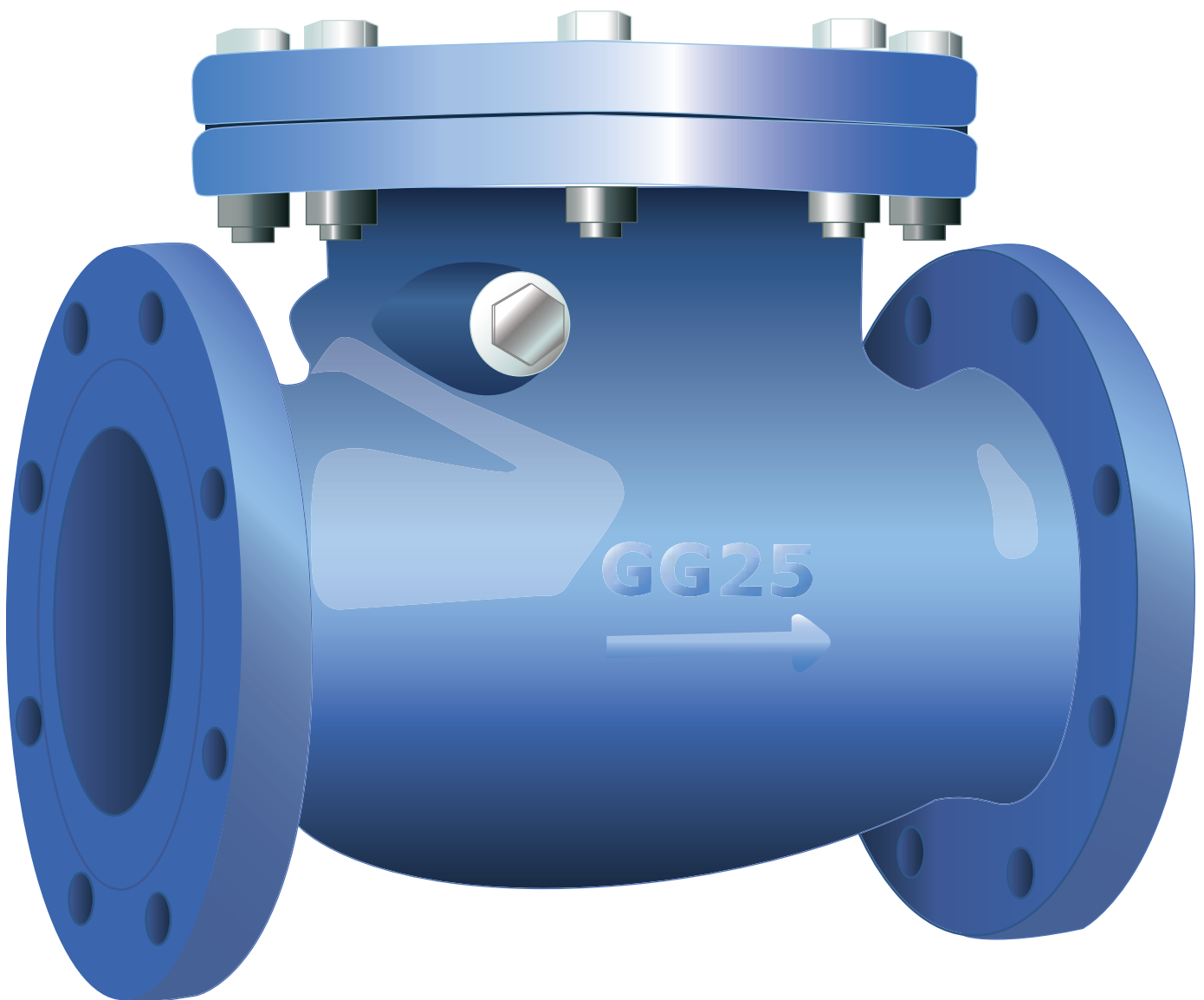


## SERIE S6

### Valvole di ritegno flangiate a clapet

- Per impianti di acquedotti, depurazione, riscaldamento, condizionamento, industria e antincendio.
- Scartamento secondo EN 558-1 serie 48, (ex. DIN 3202 serie F6).
- Flange forate e dimensionate PN16 e PN10, EN 1092-2, DIN 2501.
- Installazione su tubazioni orizzontali o verticali ascendenti. Fornibili con leva a contrappeso.
- Collaudo secondo EN 12266 (DIN 3230).

valvole  
di ritegno



Finitura superficiale: vernice epossidica blu RAL 5002.

Headquarters: Via Novara, 199 - 28078 Romagnano Sesia (No) ITALY  
Tel. +390163 8281 11 - Fax +390163 8281 30  
Warehouse: Via Fantoli 15/1/i - Milano -  
Tel. +3902 58 010 514 - Fax +3902 58 018 264  
E-mail: [info@brandoni.it](mailto:info@brandoni.it) - [www.brandoni.it](http://www.brandoni.it)



# SERIE S6

## Valvole di ritegno flangiate a clapet



TEMPERATURA:  
EPDM max 100°C

### articoli disponibili

#### Art. S6.0

corpo: **G25 Ghisa grigia**

- Disponibilità:  
dal DN40 al DN300
- Temperatura di lavoro:  
da -10 a +100°C
- Pressione di lavoro:  
PN16

#### Art. S6.000

- Otturatore:  
GGG40
- Tenuta: EPDM

#### Art. S6.0

corpo: **G25 Ghisa grigia**

- Disponibilità:  
dal DN350 al DN800
- Temperatura di lavoro:  
da -10 a +100°C
- Pressione di lavoro:  
PN10

#### Art. S6.000

- Otturatore:  
GJS 500.7
- Tenuta: EPDM

#### Art. S6.1

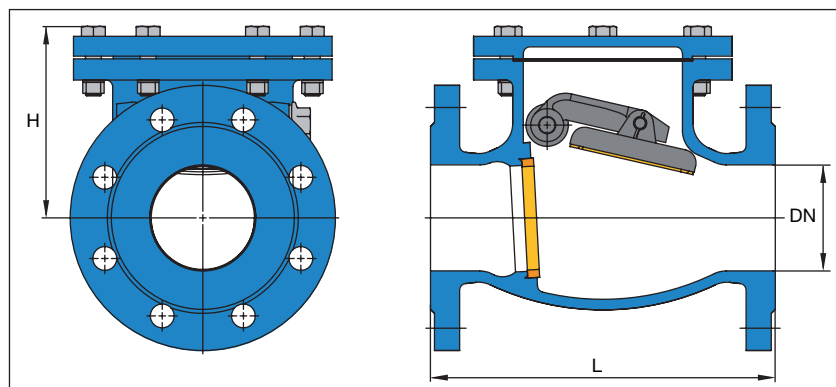
corpo: **GJS 500.7 Ghisa sferoidale**

- Disponibilità:  
dal DN350 al DN800
- Temperatura di lavoro:  
da -10 a +100°C
- Pressione di lavoro:  
PN16

#### Art. S6.100

- Otturatore:  
GJS 500.7
- Tenuta: EPDM

### dati tecnici



#### Dimensioni (mm)

DN	40	50	65	80	100	125	150	200	250	300	350	400	450	500	600	700	800
L	180	200	240	260	300	350	400	500	600	700	800	900	1000	1100	1300	-	-
H	110	130	140	150	160	190	210	250	310	340	380	415	-	-	-	-	-
Peso (kg)	8,7	13,4	17,7	20,8	29,3	47	67	118,7	171,9	232,5	315	436	-	-	-	-	-

NOTE: dal DN500 al DN800 con contrappeso

I dati e le caratteristiche del presente depliant sono forniti a titolo indicativo.  
La Brandoni S.p.A. si riserva di modificare una o più caratteristiche delle valvole senza preavviso.

Serie S6/07-2007/H-U/IT