



Certificato No. LRC 180457

ISO 9001

spirax sarco

3A.113

Ed. 7 IT - 2009

Scaricatori di condensa a galleggiante GHC in acciaio al carbonio

Descrizione

Gli scaricatori di condensa GHC a galleggiante con eliminatore d'aria termostatico sono costruiti con corpo in acciaio al carbonio, coperchio e parti interne in acciaio inossidabile. Sono indicati per l'impiego con vapor saturo e surriscaldato e su apparecchiature di processo a consumo medio; sono, inoltre, particolarmente adatti su utenze dotate di regolazioni di temperatura.

Il funzionamento è completamente automatico anche nei riguardi di aria e gas incondensabili (eliminatore termostatico bimetallico); hanno uno scarico della condensa continuo e modulante e si adeguano immediatamente a variazioni anche ampie e repentine di portata e pressione.

A richiesta, eventuali esecuzioni con corpo e coperchio in acciaio inossidabile e/o attacchi verticali devono essere definite al momento del conferimento dell'ordine.

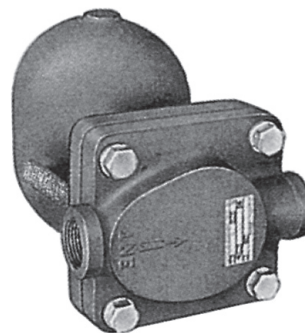
Normative

Questi scaricatori sono conformi ai requisiti della Direttiva Europea per Apparecchiature in Pressione 97/23/EC e portano il marchio CE quando richiesto.

Certificazioni

Gli scaricatori sono fornibili, a richiesta, con certificato dei materiali secondo EN 10204 2.2 oppure EN 10204 3.1.

Nota: ogni eventuale esigenza di certificazione o collaudo deve essere definita al momento del conferimento dell'ordine.



Versioni disponibili

GHC 4,5, GHC 10, GHC 14, GHC 21 e GHC 32

Attacchi e diametri nominali

Filettati femmina ANSI B1.20.1 - NPT, standard

A saldare a tasca ANSI B16.11 SW, a richiesta

Flangiati EN 1092 PN 40, a richiesta

Flangiati ANSI B16.5, a richiesta

DN 1" e 1½"

Condizioni limite di utilizzo (ISO 6552)

PMA - Pressione massima ammissibile	@ 350°C	50 bar
TMA - Temperatura massima ammissibile	@ 40 bar	425°C
Temperatura minima ammissibile		-10°C
PMO - Pressione massima di esercizio	GHC 4,5 - 10 - 14	@ 350°C 14 bar
	GHC 21 - 32	@ 350°C 32 bar
TMO - Temperatura massima di esercizio		350°C
Temperatura minima di esercizio compatibilmente con il pericolo di gelo		0°C
	GHC 4,5	4,5 bar
	GHC 10	10 bar
ΔPMX - differenziale massima	GHC 14	14 bar
	GHC 21	21 bar
	GHC 32	32 bar
	Progettati per una pressione massima di prova idraulica a freddo di	

Materiali

N°	Denominazione	Materiale	Designazione
1	Corpo	Acciaio al carbonio	ASTM A216 WCB
		Acciaio inox	ASTM A351 CF8 (a richiesta)
2	Coperchio	Acciaio inox	ASTM A351 CF8
3	Guarnizione coperchio	Fibra sintetica priva di amianto	
4	Elemento termostatico	Acciaio inox	
5	Supportino	Acciaio inox	AISI 304
6	Vite supportino	Acciaio inox	AISI 304
7	Sede	Acciaio inox	Serie 400 C
8	Otturatore	Acciaio inox	Serie 400 C
9	Leva del galleggiante	Acciaio inox	AISI 304
10	Galleggiante	Acciaio inox	AISI 304
11	Tappo di scarico	Acciaio al carbonio	ASTM A105
12	Prigionieri coperchio	Acciaio al carbonio	ASTM A193 B7
	Dadi coperchio	Acciaio al carbonio	ASTM A194 8M

Portate di scarico (kg/h)

Le capacità di scarico sotto riportate sono riferite alla temperatura effettiva di esercizio.

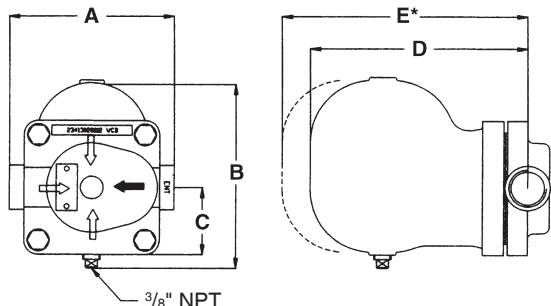
Pressione differenziale (bar)	Modello scaricatore				
	GHC 4,5	GHC 10	GHC 14	GHC 21	GHC 32
0,1	530	340	220	160	130
0,3	820	510	340	240	180
0,5	1000	620	420	290	220
0,7	1150	710	470	340	250
1	1350	820	530	380	280
1,5	1510	970	620	450	340
2	1700	1100	700	500	370
4,5	2300	1480	960	690	520
7	--	1750	1150	820	610
10	--	2000	1350	940	700
14	--	--	1500	1100	800
18	--	--	--	1200	900
21	--	--	--	1300	950
24	--	--	--	--	990
27	--	--	--	--	1050
30	--	--	--	--	1100
32	--	--	--	--	1150

Per la scelta dello scaricatore considerare i seguenti parametri:

- Quantitativo orario di condensa da scaricare,
- Pressione differenziale effettiva,
- Fattore di sicurezza: 1,25 ÷ 1,5 con servizio continuo; 2 ÷ 3 con servizio intermittente.

Dimensioni in mm e pesi in kg (approssimati)

DN	A		B	C	D	E*	Peso	
	con attacchi filettati / a saldare a tasca	con attacchi flangiati					con attacchi filettati / a saldare a tasca	con attacchi flangiati
1" - 25	164	210	180	67,5	216	335	10,5	12,7
1½" - 40	215	230	180	67,5	216	335	11,0	15,4



* Quota di rispetto per smontaggio coperchio

Orientamento connessioni

- Freccia nera: disposizione standard di fornitura;
- Freccie bianche: disposizione orizzontale opzionale, da eseguire al momento dell'installazione; disposizioni verticali opzionali speciali, da richiedere al momento del conferimento dell'ordine.

Come specificare

Esempio: N° 1 scaricatore di condensa a galleggiante Spirax Sarco GHC 14, con corpo in acciaio al carbonio e parti interne in acciaio inox. Pressione differenziale massima 14 bar. Attacchi filettati NPT DN 1".

Informazioni per la sicurezza, l'installazione e la manutenzione

Per istruzioni dettagliate far riferimento al manuale Istruzioni di installazione e manutenzione 3.341.5275.150 fornito unitamente agli apparecchi.

Nota per l'installazione

Lo scaricatore GHC deve essere installato sotto il punto di drenaggio, rispettando la direzione di flusso indicata sul corpo dell'apparecchio e con la leva del galleggiante posizionata su un piano orizzontale, in modo che possa alzarsi ed abbassarsi liberamente in verticale. E' sempre raccomandato l'uso di un filtro di protezione installato a monte. Per consentire l'effettuazione in sicurezza della manutenzione e l'eventuale pulizia delle parti interne, si dovranno installare opportune valvole di intercettazione. Quando lo scarico avviene in atmosfera, convogliare il flusso in luogo sicuro e protetto, poiché la temperatura della condensa può arrivare a 100°C.

Smaltimento

Questo prodotto è riciclabile. Non si ritiene che esista un pericolo ecologico derivante dal suo smaltimento, purché vengano prese le opportune precauzioni.

Ricambi

I ricambi sono indicati nel disegno sottostante e sono disponibili secondo i raggruppamenti di tabella. Nessun altro particolare è fornibile come ricambio.

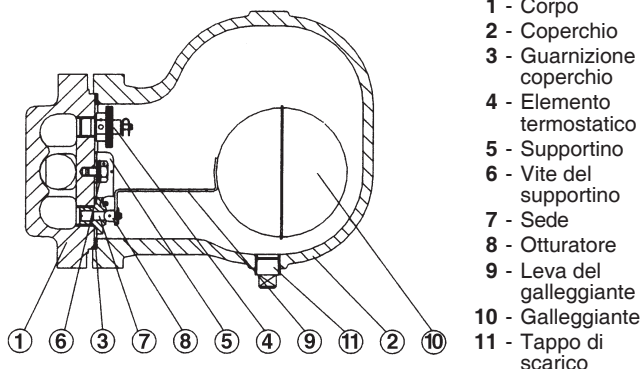
Ricambi disponibili

Gruppo di chiusura	5, 6, 7, 8, 9, 10
Gruppo galleggiante e otturatore	8, 9, 10
Gruppo eliminatore d'aria (2 pezzi)	4
Confezione guarnizioni coperchio (3 pezzi)	3

Come ordinare i ricambi

Ordinare i ricambi usando sempre la descrizione fornita nella tabella e precisare il modello dello scaricatore, il campo di pressione, il diametro nominale e il tipo di attacchi richiesti.

Esempio: N° 1 gruppo di chiusura per scaricatore a galleggiante Spirax Sarco GHC 14, DN 1".



Coppie di serraggio consigliate

Particolare	DN	o		N m
		mm	mm	
Dadi del coperchio	1"	22	M 14 x 70	80
	1½"	22	M 14 x 70	80
Vite del supportino	1"		M 8 x 15	18,2
	1½"		M 8 x 15	18,2