



Certificato No. LRC 180457

ISO 9001

spirax sarco

TI-P610-05
ST Edizione 8 IT - 2006

Scaricatori di condensa per aria compressa Airodyn

Descrizione

Gli scaricatori di condensa Airodyn per linee ed apparecchiature per aria compressa sono di tipo manutenzionabile, costruiti interamente in acciaio inossidabile e con filtro a Y estraibile. Tutte le superfici esterne sono sottoposte a processo di nichelatura (ENP) per una migliore resistenza alla corrosione.

Normative

Questi scaricatori sono conformi ai requisiti della Direttiva Europea per Apparecchiature in Pressione 97/23/EC e ricadono nella categoria "SEP".

Certificazioni

Gli scaricatori sono fornibili con certificato dei materiali per corpo e coperchio secondo EN 10204 2.2 ed a richiesta EN 10204 3.1.

Nota: Ogni eventuale esigenza di certificazione o collaudo deve essere definita al momento del conferimento dell'ordine.

Connessioni orizzontali in linea

Attacchi e diametri nominali

- Filettati femmina UNI-ISO 7/1 Rp (gas), standard DN ½"
- Filettati femmina ANSI B1.20.1 NPT DN ½", ¾"

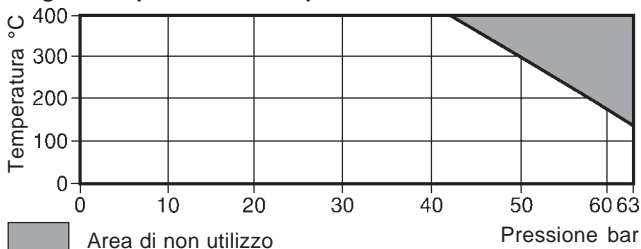
Esecuzioni opzionali

Scaricatore equipaggiato con disco otturatore finemente rettificato per l'utilizzo con pressioni elevate ed in completa assenza di oli; denominazione Airodyn S.

Condizioni limite di utilizzo

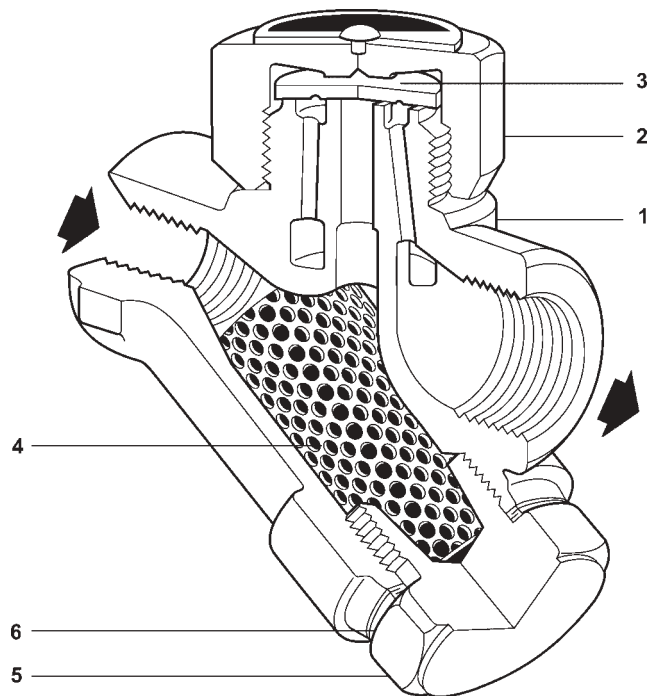
Condizioni di progetto del corpo	PN 63
PMA - Pressione massima ammissibile @ 120°C	63 bar
TMA - Temperatura massima ammissibile @ 42 bar	400°C
Temperatura minima ammissibile	0°C
PMO - Pressione massima di esercizio @ 120°C	63 bar
TMO - Temperatura massima di esercizio @ 42 bar	400°C
Temperatura minima di esercizio	0°C
PMOB - Contropressione massima di esercizio, rispetto la pressione di monte, che non deve essere superata per assicurare la regolare chiusura dello scaricatore di condensa	80%
Pressione differenziale minima di esercizio per un regolare funzionamento ed una sicura chiusura	0,25 bar
Progettati per una pressione massima di prova idraulica a freddo di	95 bar

Diagramma pressione - temperatura

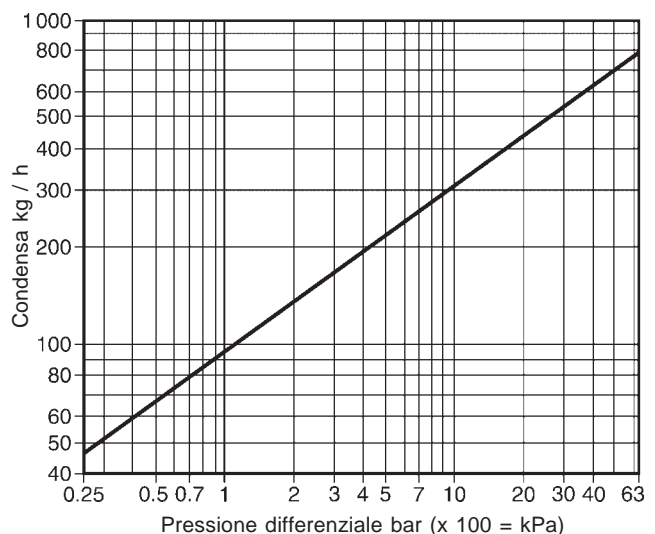


Materiali

N°	Denominazione	Materiale	Designazione
1	Corpo	Acciaio inox con finitura superficiale ENP	ASTM A743 Gr. CA40F
2	Coperchio	Acciaio inox	AISI 416
3	Disco otturatore	Acciaio inox	BS 1449 420 S45
4	Lamierino filtrante	Acciaio inox	BS 1449 304 S16
5	Tappo del filtro	Acciaio inox	AISI 416
6	Guarnizione del filtro	Acciaio inox	BS 1449 304 S16



Portate di scarico



Valori K_v

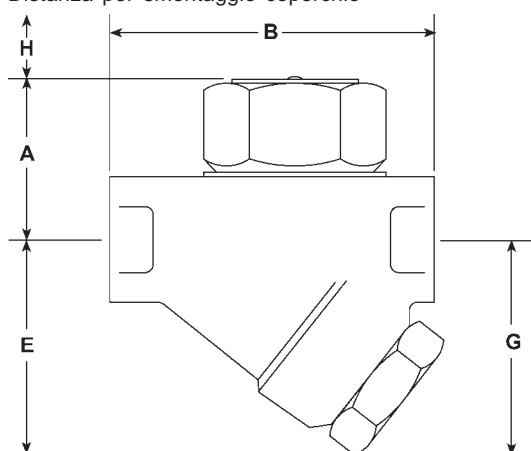
DN	½"	¾"
K _v	3,09	3,09

Fattore di conversione: C_v (US) = K_v / 0,86

Dimensioni in mm e pesi in kg (approssimati)

DN	A	B	E	G	H	Peso
1/2"	41	78	55	85	20	0,77
3/4"	44	85	60	100	20	0,95

Distanza per smontaggio coperchio



Distanza per smontaggio filtro

Come specificare

Scaricatore di condensa Spirax Sarco Airodyn per aria compressa; Costruzione interamente in acciaio inossidabile, superfici elettrolitiche (ENP). Attacchi filettati gas, DN 1/2".

Informazioni per la sicurezza, l'installazione e la manutenzione

Per istruzioni dettagliate fare riferimento al manuale Istruzioni di installazione e manutenzione IM-S48-06 (3.347.5275.110) fornito unitamente agli apparecchi.

Nota per l'installazione

Lo scaricatore deve essere installato rispettando la direzione di flusso indicata sul corpo dell'apparecchio ed in posizione preferibilmente orizzontale. Lo scaricatore dovrà essere preceduto da un piccolo tratto di tubazione verticale di caduta.

Per consentire l'effettuazione in sicurezza della manutenzione e la eventuale sostituzione del filtro o dello scaricatore, si dovranno installare valvole di intercettazione adatte.

Manutenzione

Pressione - Prima di intraprendere qualsiasi azione di manutenzione allo scaricatore, valutare attentamente le caratteristiche del fluido presente o precedentemente contenuto nella linea. Accertarsi che la pressione sia isolata e scaricata in sicurezza alla pressione atmosferica prima di agire sull'apparecchio. L'uso delle apposite valvole di depressurizzazione Spirax Sarco serie DV semplifica l'intervento. Non ritenere che il sistema sia depressurizzato anche se il manometro di linea indica zero.

Temperatura - Attendere finché la temperatura si normalizzi dopo l'intercettazione per evitare rischi di ustioni. Considerare se sia consigliabile un vestiario di protezione contro i pericoli, per esempio da alte temperature, rischio per gli occhi (necessità di occhiali di sicurezza), ecc.

Funzionamento dell'apparecchio

Un lato del disco otturatore (3) è piano con un solchetto radiale mentre dall'altro lato è provvisto di una scanalatura circolare.

Lo scaricatore Airodyn viene fornito con il dischetto avente la scanalatura orientata verso la sede di tenuta ed è adatto a condizioni di servizio pulite. In caso di servizi sporchi, per presenza e forte contaminazione da olio, conviene rovesciare l'otturatore posizionando il lato con il solchetto di sfianto verso la sede; per effettuare l'operazione svitare il coperchio superiore utilizzando preferibilmente una chiave a stella. Per la richiusura non servono guarnizioni, ma è consigliabile lubrificare leggermente la filettatura con del grasso antigrippante per alta temperatura. Serrare il coperchio con il momento torcente prescritto. Non usare chiavi regolabili o stringitubo che possono provocare distorsioni del coperchio.



In condizioni di lavoro particolarmente 'sporche' può essere necessario l'accentuazione del solchetto o l'aggiunta di solchetti addizionali fino ad un massimo di 3. I solchetti dovranno occupare l'area periferica interessata dalla tenuta della sede esterna.

Smaltimento

Questi prodotti sono riciclabili: non si ritiene che esista un pericolo ecologico derivante dal loro smaltimento, purché vengano prese le opportune precauzioni.

Ricambi

I ricambi sono indicati con linea continua nel disegno e sono disponibili secondo i raggruppamenti di tabella. Nessun altro particolare, rappresentato con linea tratteggiata è fornibile come ricambio.

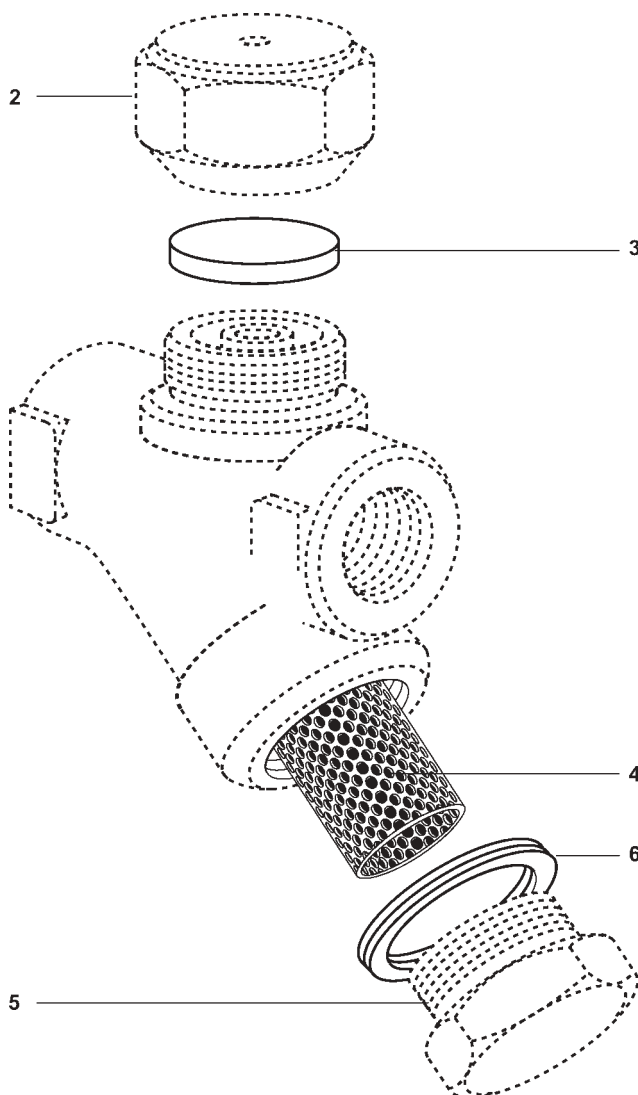
Ricambi disponibili

Disco otturatore (confezione da 3 pezzi)	3
Lamierino filtrante e guarnizione	4, 6
Guarnizione tappo del filtro (3 pezzi)	6



Come ordinare i ricambi

Ordinare i ricambi usando sempre la descrizione fornita nella tabella e precisare il tipo di scaricatore ed il diametro delle connessioni.

Esempio: 1 Lamierino filtrante e guarnizione per scaricatore di condensa per aria compressa Spirax Sarco Airodyn DN 1/2".



Coppie di serraggio consigliate

Particolare	 o mm		N m
2	36		150
5	32	M28	170 - 190