



spirax sarco

TI-P076-10
ST Ed. 5 IT - 2008

Scaricatori di condensa termostatici bimetallici SMC32 e SMC32Y

Descrizione

Gli scaricatori di condensa SMC32 e SMC32Y sono di tipo termostatico a bimetallo, manutenzionabili, realizzati con corpo in acciaio al carbonio e connessioni in linea.
L'SMC32 è provvisto di un elemento filtrante incorporato a lamierino piano mentre l'SMC32Y è equipaggiato con un filtro incorporato di tipo cilindrico ad Y. Tutti i componenti di contenimento della pressione sono realizzati da produttori approvati TÜV in accordo con AD-Merkblatt WO/TRD100.

Normative

Questi apparecchi sono conformi ai requisiti della Direttiva Europea per Apparecchiature in Pressione 97/23/EC.

Certificazioni

Gli scaricatori SMC32 e SMC32Y sono fornibili con certificato dei materiali secondo EN 10204 3.1.

Nota: ogni eventuale esigenza di certificazione o collaudo deve essere definita al momento del conferimento dell'ordine.

Attacchi

- filettati femmina UNI-ISO 7/1 Rp (gas), standard
- filettati femmina ANSI B1.20.1 NPT
- a tasca da saldare ANSI B 16.11 BS 3799
- a saldare di testa EN 12 627
- flangiati secondo EN 1092 PN 40, standard
- flangiati ANSI B 16.5 Classe 150 e 300
- flangiati JIS/KS 10K e JIS/KS 20K

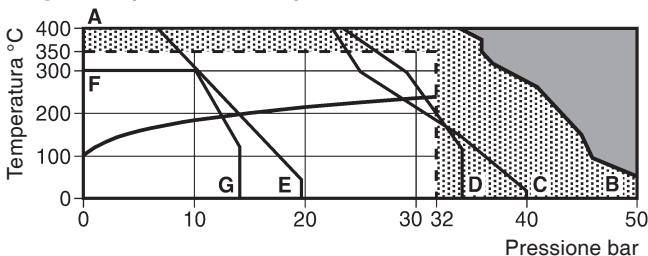
Diametri nominali

- DN 1/2" - 15, 3/4" - 20 e 1" - 25

Condizioni limite di utilizzo (ISO 6552)

Condizioni di progetto del corpo	PN 40
PMA - Pressione massima ammissibile @ 50°C	50 bar
TMA - Temperatura massima ammissibile @ 35 bar	400°C
Temperatura minima ammissibile	-60°C
PMO - Pressione massima di esercizio	32 bar
TMO - Temperatura massima di esercizio @ 32 bar	350°C
Temperatura minima di esercizio	0°C
Progettati per una pressione massima di prova idraulica a freddo di	75 bar

Diagramma pressione - temperatura



Area di non utilizzo

Gli apparecchi non devono essere usati in questa area od oltre il proprio limite operativo per pericolo di danneggiamento dei componenti interni.

A - B Attacchi filettati, a saldare di testa o a tasca e flangiati ANSI 300

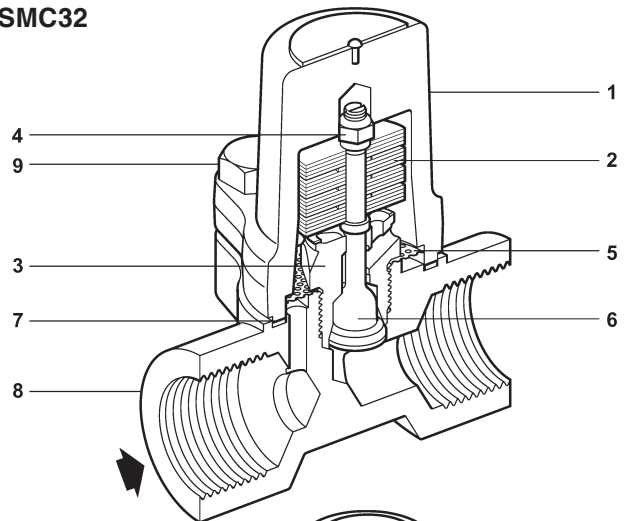
A - C Flangiati EN 1092 PN 40

A - D Flangiati JIS/KS 20K

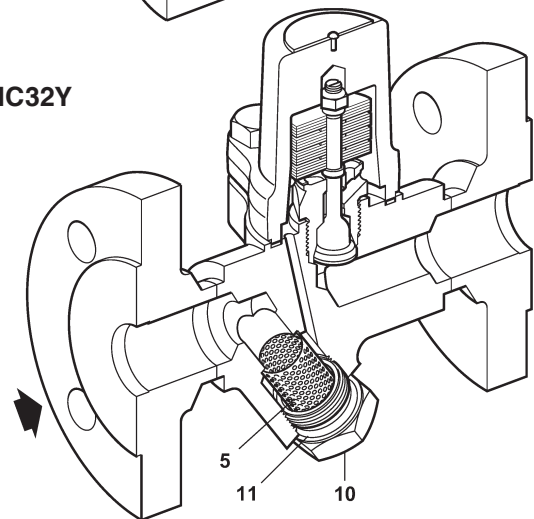
A - E Flangiati ANSI 150

F - G Flangiati JIS/KS 10K

SMC32



SMC32Y



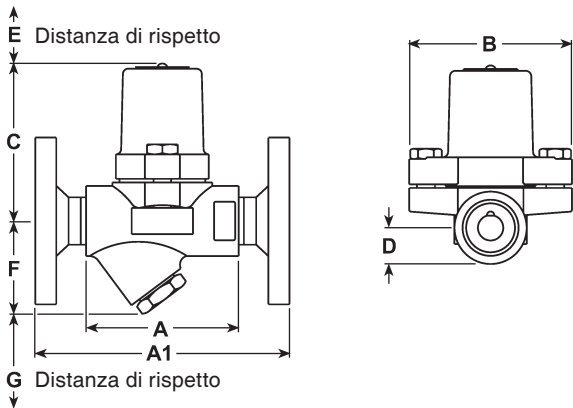
Materiali

N°	Denominazione	Materiale	Designazione
1	Coperchio	Acciaio C.	DIN 17243 C22.8 (W/S 1.0460) ASTM A 105N
2	Elemento bimetallico	Bimetallo resistente alla corrosione ed acciaio inox	Rau tipo H46
3	Sede di scarico	Acciaio inox	BS 970 431 S29
4	Dado di bloccaggio	Acciaio inox	
5	Lamierino filtrante	Acciaio inox	AISI 304
6	Otturatore	Acciaio inox	
7	Guarnizione coperchio	Grafite rinforzata inox	
8	Corpo / flange	Acciaio C.	DIN 17243 C22.8 (W/S 1.0460) ASTM A 105N
9	Viti coperchio	Acciaio inox (M10x30)	A2-70
10	Tappo filtro	Acciaio C.	DIN 17243 C22.8 (W/S 1.0460) ASTM A 105N
11	Guarnizione tappo filtro	Acciaio inox	BS 1449 304 S16

Dimensioni in mm e **pesi** in kg (approssimati)

SMC32

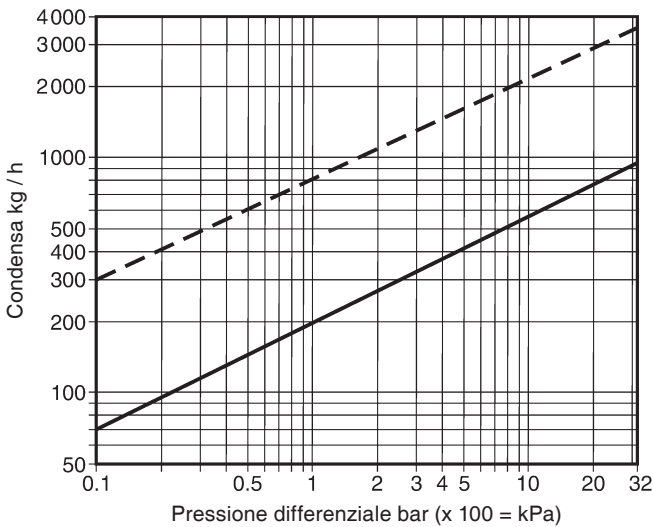
DN	A	A1	B	C	D	E	F	G	Peso	
									Fil./SW/BW	Flangiati
½" - 15	95	150	94	92	17	51	-	-	1,7	3,1
¾" - 20	95	150	94	92	19	51	-	-	1,7	3,7
1" - 25	95	160	94	92	23	51	-	-	1,8	4,4



SMC32Y

DN	A	A1	B	C	D	E	F	G	Peso	
									Fil./SW/BW	Flangiati
½" - 15	95	150	94	92	-	51	55	83	1,9	3,3
¾" - 20	95	150	94	92	-	51	56	84	1,9	4,0
1" - 25	95	160	94	92	-	51	58	86	2,0	4,7

Portate di scarico



Portata di scarico in esercizio (a caldo) ———
 Portata di scarico all'avviamento (a freddo) - - - - -

Come specificare

Scaricatore di condensa termostatico a bimetallo Spirax Sarco SMC32 di tipo manutenzionabile, con connessioni filettate gas, DN ½". Costruzione con corpo in acciaio al carbonio e interni in acciaio inossidabile; filtro incorporato.

Informazioni per la sicurezza, l'installazione e la manutenzione

Per istruzioni dettagliate far riferimento al manuale Istruzioni di installazione e manutenzione 3.335.5275.125 (IM-P076-09) fornito unitamente agli apparecchi.

Note per l'installazione

Gli scaricatori SMC32 e SMC32Y sono progettati per essere installati in ogni posizione, sia orizzontale che verticale. Quando lo scaricatore è collegato e scarica in una linea di ritorno condense in contropressione si consiglia l'impiego di una valvola di ritegno. Per scarichi diretti in atmosfera, è raccomandabile l'utilizzo di un apposito diffusore attenuatore. L'aumento della contropressione a valle dello scaricatore riduce la temperatura di scarico delle condense. Per ulteriori informazioni consultare gli uffici tecnico-commerciali Spirax Sarco. Per facilitare la conduzione e la manutenzione è auspicabile l'installazione di valvole di intercettazione posizionate a monte e a valle dello scaricatore.

Smaltimento

Questi prodotti sono riciclabili: non si ritiene che esista un pericolo ecologico derivante dal loro smaltimento purché vengano prese le opportune precauzioni.

Ricambi

I ricambi sono indicati con linea continua nel disegno e sono disponibili secondo i raggruppamenti di tabella. Nessun altro particolare rappresentato con linea tratteggiata è fornibile come ricambio.

Ricambi disponibili

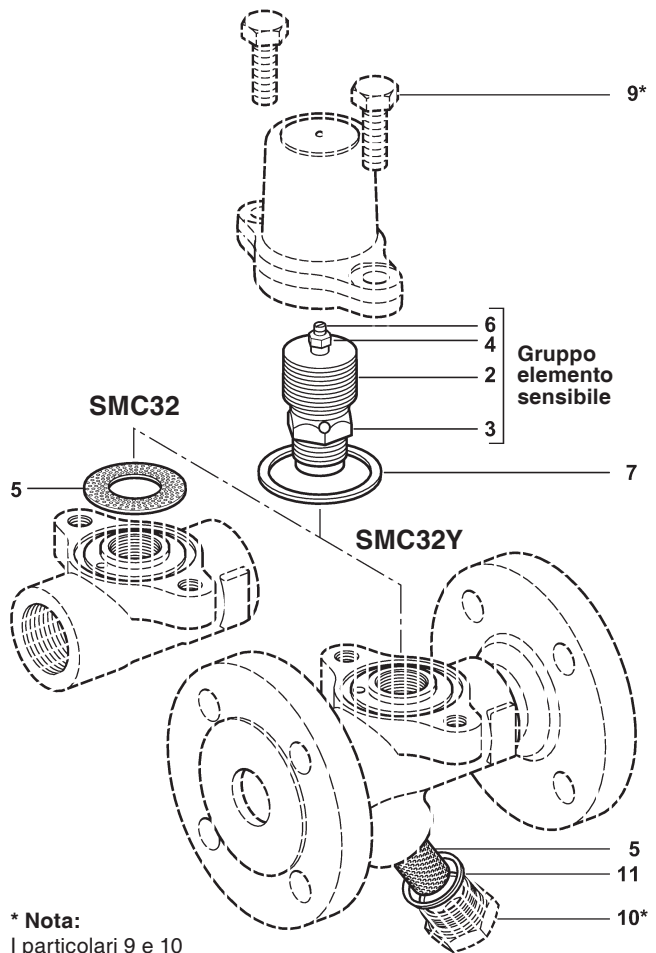
Gruppo elemento sensibile		2, 3, 4, 6
Lamierino filtrante	SMC32 (3 pezzi)	5
Lamierino filtrante e guarnizione	SMC32Y (1 pezzo cad.)	5, 11
Gruppo guarnizioni coperchio	(confezione di 3 pezzi)	7
Gruppo guarnizioni coperchio filtro	(confezione di 3 pezzi)	11

Come ordinare i ricambi

Ordinare i ricambi usando sempre la descrizione fornita nella tabella e precisare il tipo di scaricatore ed il diametro delle connessioni.

Esempio: N° 1 Gruppo elemento sensibile per scaricatore termostatico bimetallico Spirax Sarco SMC32 con connessioni DN ½".

Attenzione: Smontando il gruppo elemento sensibile bimetallico non allentare o togliere il dado di blocco (4) perché si altererebbe la taratura di scarico dell'apparecchio.



* Nota:
 I particolari 9 e 10 non sono parti di ricambio disponibili

Coppie di serraggio consigliate

Rif.	Particolare	Ø mm	N m
3	Sede di scarico	24	115 - 125
9	Viti coperchio	17 M10 x 30	23 - 27
10	Tappo filtro	27	120 - 135