

## VALVOLE A SFERA FLANGIATE



### Descrizione

Valvola a sfera flangiata in acciaio in due pezzi.

### Impiego

- Per impianti chimici e industriali
- A passaggio totale
- Flangia ISO 5211
- Sistema antiespulsione
- Non adatte per parzializzazione
- Conforme alla direttive 97/23/CE (PED).

### Caratteristiche tecniche

- Pressione: da 0 a 25 bar
- Temperatura: da -20 a -150°C

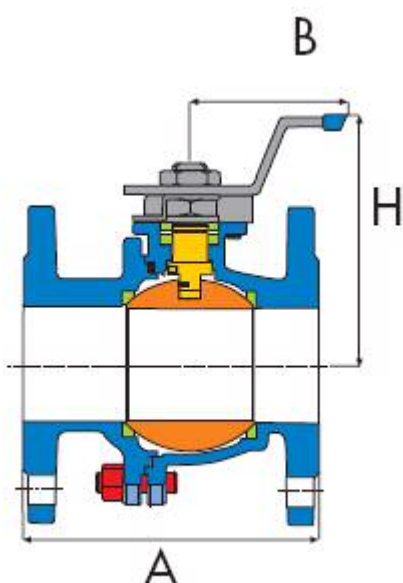
### Materiali

- Sfera: AISI 316
- Asta: AISI 316
- Corpo: AISI 316 realizzato in microfusione



### Misure

Le misure di seguito riportate sono indicative e sono soggette ad eventuali variazioni.



DN [inch]	A [mm]	B [mm]	H [mm]	Kg [mm]	$\Delta P^*$
15	115	130	73	2,2	6
20	120	130	76	2,6	10
25	125	160	86	3,5	12
32	130	160	91	5,4	15
40	140	200	119	6,6	18
50	150	200	127	9,5	22
65	170	200	136	12,5	48
80	180	325	164	18	70
100	190	325	178	25	90

\* Momento torcente 16 BAR