

## VALVOLE A SFERA FILETTATE A TRE VIE

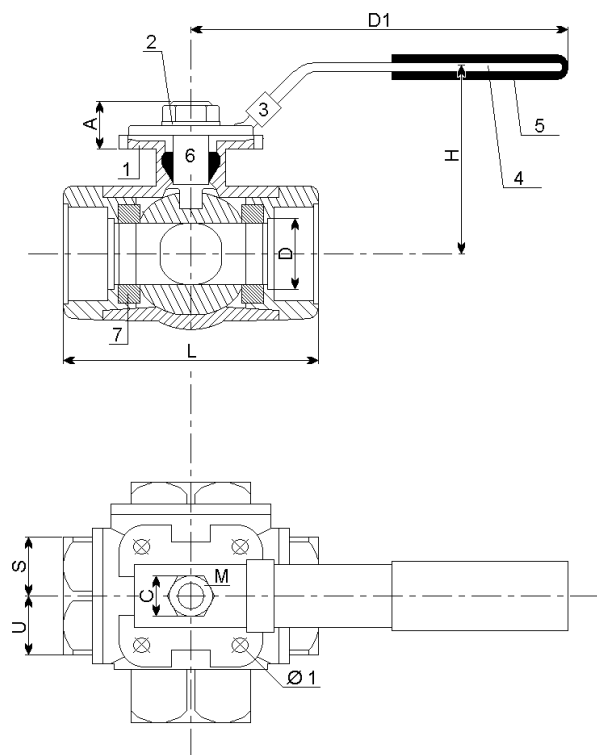
### Descrizione

Valvola a sfera a tre vie con passaggio ridotto con fermo leva e visualizzatore di posizione. Foratura della sfera a L. Filettatura DIN 2999 F/F/F corpo in AISI 316. Tenute sulla sfera con 4 guarnizioni.



### Misure

Le misure di seguito riportate sono indicative e sono soggette ad eventuali variazioni.



	DESCRIZIONE	MATERIALE
1	Corpo	CF8/CF8M
2	Disco segnalatore posizione	Alluminio
3	Fermoleva	AISI 304
4	Maniglia	AISI 304
5	Capsula	Plastica
6	Stelo	AISI 304
7	Guarnizioni sulla sfera	RPTFE

DN [inch]	D [mm]	L [mm]	C [mm]	H [mm]	D1 [mm]	Ø1 [mm]	A [mm]	S [mm]	U [mm]	M [mm]
¼"	12,7	75	9	63	116	6	10	33	37,5	M12X1,5
¾"	16	85	9	73	116	6	10	39,5	42,5	M12X1,5
1"	20	100	11	83	152	7	12	50	52	M14X1,5
1" ¼	25	115	11	89	152	7	12	50,5	57,5	M14X1,5
1" ½	32	124	14	97	187	9	16	57	62	M18X1,5
2"	38	147	14	106	187	9	16	65	75	M18X1,5