



### I Applicazione

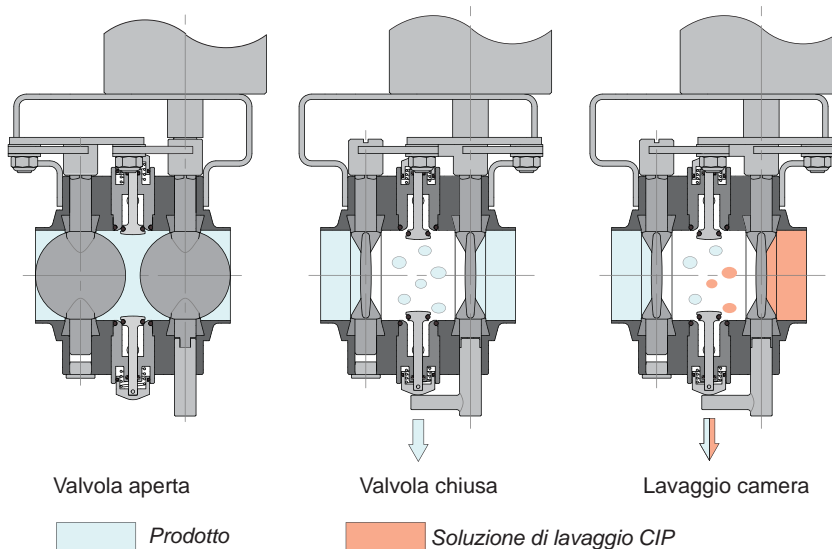
Le valvole a doppia farfalla si possono utilizzare nella maggior parte delle applicazioni sui prodotti liquidi nelle industrie alimentari, farmaceutiche e chimiche.

La valvola LBV permette la separazione dei prodotti in maniera facile e sicura, per evitare miscele accidentali nel caso di perdita della guarnizione.

Alcune delle applicazioni più abituali sono in caso di necessità di separazione certa tra prodotto e CIP normalmente in casi isolati (non nei manifolds), alla fine dei manifolds (per esempio in una linea di ritorno CIP) o nell'entrata del CIP in un serbatoio (attraverso una sfera di lavaggio).

### I Principio di funzionamento

La valvola LBV (Leakage Butterfly Valve) assicura una doppia sicurezza: le due farfalle sono attuate simultaneamente per mezzo di un solo attuatore.



Quando le due valvole sono chiuse si crea una camera nel mezzo che essendo collegata all'esterno si mantiene a pressione atmosferica e che in questo modo con qualsiasi perdita di qualsiasi delle due guarnizioni si rileverebbe la possibile miscelazione dei prodotti con una perdita di prodotto verso l'esterno.

Lo stato delle guarnizioni si monitorizza mediante uno dei rilevatori di perdita.

Il secondo rilevatore (superiore) permette l'entrata del prodotto di lavaggio per evitare qualsiasi tipo di contaminazione nella camera.

In definitiva, questi due rilevatori permettono di avere una ottima protezione, e permettono un lavaggio della camera intermedia.

### I Disegno e caratteristiche

Disegno compatto e robusto.

Bassa perdita di carico.

Laterali intercambiabili con qualsiasi tipo di raccordo sull'attacco.

Conexiones: saldare DIN 11850

CLAMP DIN 32676

femmina DIN 11851

soldar OD ASME BPE

CLAMP OD ASME BPE

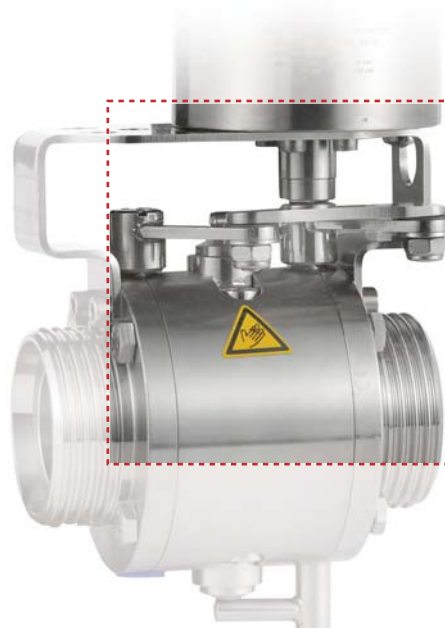


## I Materiali

Parti a contatto con il prodotto	AISI 316L
Altre parti in acciaio inox	AISI 304
Guarnizione	EPDM secondo FDA 177.2600
Finitura superficiale interna	Ra ≤ 0,8 µm
Finitura superficiale esterna	Meccanizzata

## I Opzioni

Guarnizioni in NBR, VMQ (silicone) o FPM (viton).  
 Attacchi: SMS, RJT, FIL-IDF, etc.  
 Attuatore pneumatico a doppio effetto.  
 Sensore di posizione induttivo.  
 Testata di controllo C-TOP ( sensori di posizione induttivi o microinterruttori).



Valvola a doppia farfalla con attuatore e C-TOP



Valvola a doppia farfalla con attuatore



Valvola a doppia farfalla manuale

## I Specifiche tecniche

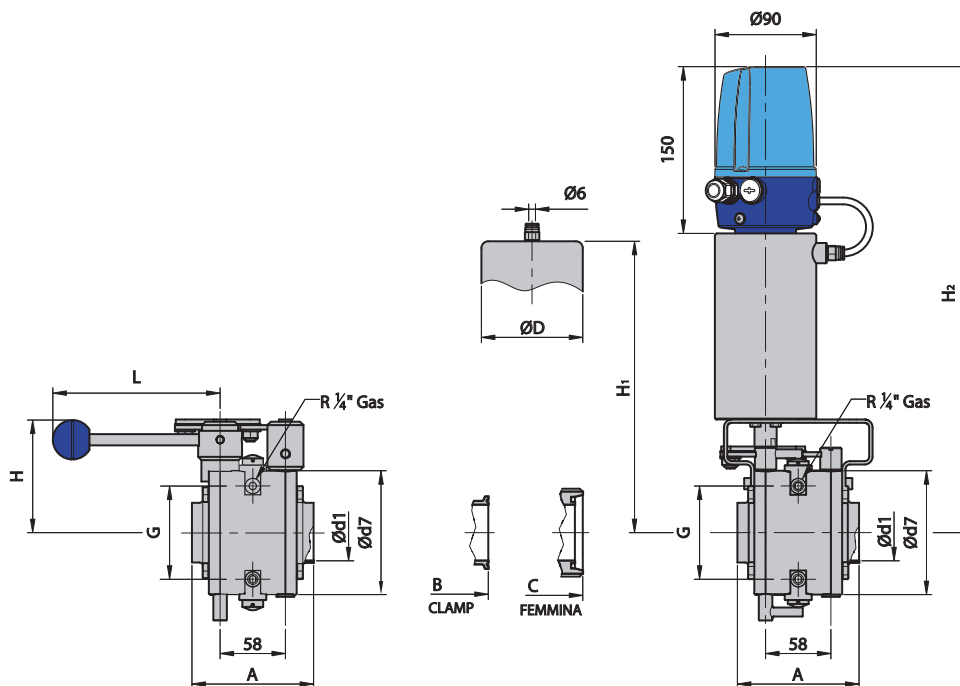
Grandezze disponibili	DN 25 - DN 100	DN 1" - DN 4"
T <sup>a</sup> massima di esercizio	-10 °C a +120 °C (EPDM)	14 °F a 248 °F
	+140 °C (SIP, mass. 30 min)	284 °F
Minima pressione di esercizio	0,2 bar (P.abs)	3 PSI (P.abs)
Massima pressione di esercizio	10 bar	145 PSI



Informazione orientativa. Ci riserviamo il diritto di modificare qualsiasi materiale o caratteristica senza preavviso.  
 Per maggiori informazioni consultare il nostro sito internet. [www.inoxpa.com](http://www.inoxpa.com)



**I Valvola LBV**



Per tubo metrico secondo DIN 11850

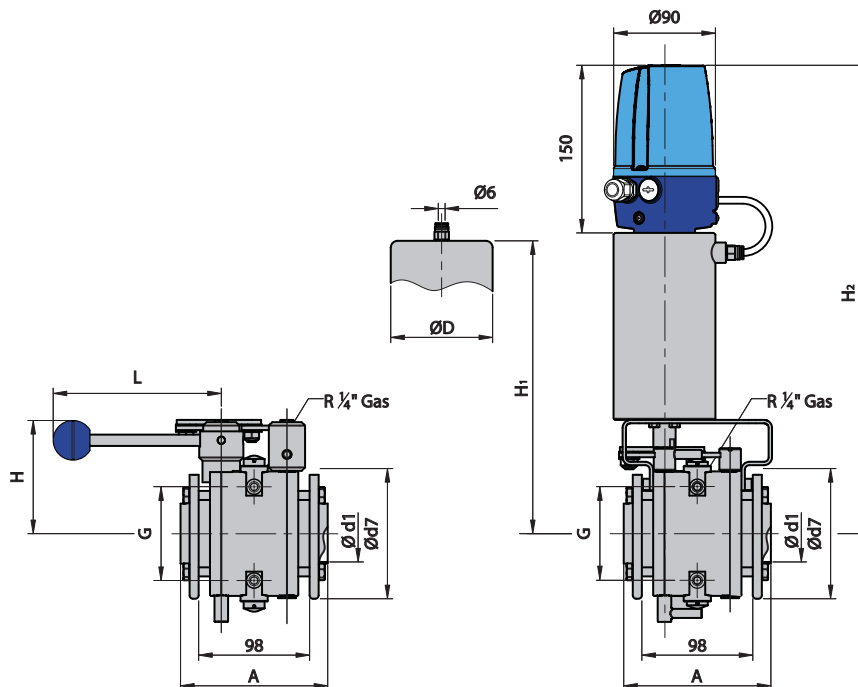
DN	Ød1	Ød7	A	B	C	ØD	G	H	H1	H2	L	Peso [kg]		
												Manuale	Attua-tore	C-TOP
25	26	87	98	122	122	76	60	90	223	399	150	4,2	6	6,5
40	38	97	108	130	130	90	70	95	254	411	150	4,7	7,4	7,9
50	50	110	108	130	130	90	83	100	260	417	150	5,5	8,3	8,8
65	66	127	108	134	134	90	100	110	269	426	180	6,7	9,5	10
80	81	142	118	148	148	133	115	117	325	483	180	8	16,4	16,9
100	100	162	118	152	152	133	136	128	336	494	180	9,8	18,2	18,7

Per tubo OD secondo ASME BPE

OD	Ød1	Ød7	A	B	C	ØD	G	H	H1	H2	L	Peso [kg]		
												Manuale	Attua-tore	C-TOP
1"	22,1	87	98	122	-	76	60	90	223	399	150	4,2	6	6,5
1 1/2"	34,9	97	108	130	-	90	70	95	254	411	150	4,7	7,4	7,9
2"	47,6	110	108	130	-	90	83	100	260	417	150	5,5	8,3	8,8
2 1/2"	60,3	118	108	134	-	90	92	105	264	421	180	6	8,7	9,2
3"	72,9	131	108	134	-	133	104,6	110	320	478	180	6,8	15,2	15,7
4"	97,4	162	118	152	-	133	136	128	336	494	180	9,8	18,2	18,7



**I Valvola LBV sandwich**



Per tubo metrico secondo DIN 11850

DN	Ød1	Ød7	A	ØD	G	H	H1	H2	L	Peso [kg]		
										Manuale	Attua-tore	C-TOP
25	26	93	126	76	60	90	223	399	150	4,9	6,7	7,2
40	38	103	126	90	70	95	254	411	150	5,6	8,3	8,8
50	50	115	130	90	83	100	260	417	150	6,7	9,5	10
65	66	132	130	90	100	110	269	426	180	8,1	10,9	11,4
80	81	145	138	133	115	117	325	483	180	9,8	18,2	18,7
100	100	165	138	133	136	128	336	494	180	11,9	20,3	20,8

Per tubo OD secondo ASME BPE

OD	Ød1	Ød7	A	ØD	G	H	H1	H2	L	Peso [kg]		
										Manuale	Attua-tore	C-TOP
1"	22,1	93	126	76	60	90	223	399	150	4,9	6,7	7,2
1 1/2"	34,9	103	126	90	70	95	254	411	150	5,6	8,3	8,8
2"	47,6	115	130	90	83	100	260	417	150	6,7	9,5	10
2 1/2"	60,3	123	130	90	92	105	264	421	180	7,2	9,9	10,4
3"	72,9	137	130	133	104,6	110	320	478	180	8,2	16,6	17,1
4"	97,4	165	138	133	136	128	336	494	180	11,9	20,3	20,8

